

13 800 882



Passt zu: TARA, META

- Ausladung 190 mm
- starrer Auslauf
- runder luftangereicherter Strahl
- Bohrungsdurchmesser 40 mm
- Rosette Ø 60 mm
- Anschluss 1/2"
- Steckanschluss-Montage
- Durchfluss max. 7 l/min
- bleifrei
- Dieses Produkt leistet einen Beitrag zur Erfüllung der Vorgaben von nachhaltigen Gebäudezertifizierungen, z.B. LEED®, BREEAM®, DGNB

Für eine elektronische Bedienung bestellen Sie bitte das eSet Touchfree mit oder ohne Temperatureinstellung

	Champagne (22kt Gold)	13 800 882-47
	Chrom	13 800 882-00
	Dark Chrome	13 800 882-19
	Messing gebürstet (23kt Gold)	13 800 882-28
	Bronze gebürstet	13 800 882-42
	Champagne gebürstet (22kt Gold)	13 800 882-46
	Chrom gebürstet	13 800 882-93
	Dark Platinum gebürstet	13 800 882-99

Empfohlenes Zubehör

UP-Wandwinkel -

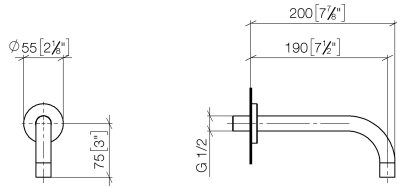
35 085 970 90



- Max. Einbautiefe 163 mm
- Min. Einbautiefe 90 mm

13 800 882

mm [inches]



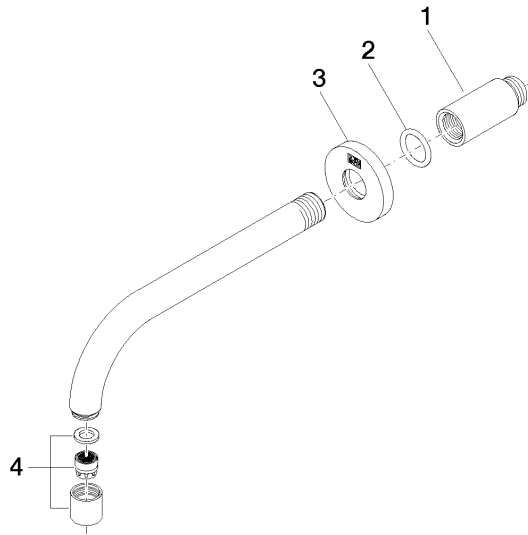
Durchflussdiagramm



Zertifikate

LGA_29119.

13 800 882



Ersatzteilstückliste

Nr.	Artikelnummer	Benennung	Verbaumenge	Lieferzeit
1	09 24 03 081 10 90	Verlaengerung	1	2
2	90 14 10 026 00 90	Dichtung	1	2
3	09 27 22 503-47	Rosette	1	30
4	90 23 01 019 00-47	Luftsprudler	1	30